

## Kugelauslaufhähne

bis PN 15 500

**Werkstoffe:** Körper: Messing vernickelt, Kugel: Messing hartverchromt, Dichtung: Teflon / NBR  
**Temperaturbereich:** -20°C bis max. +80°C  
**Einsatzbereich:** Wasser (kein Dampf), neutrale, gasförmige und nicht aggressive, flüssige Medien, Mineralöle, Druckluft, Vakuum (max. -0,9 bar)

Typ	G	D	DN	L	H	R	PN
H3022891	G 3/8"	14,5	10	134,0	93	80,0	15 bar
H3022883	G 1/2"	14,5	12	137,0	93	80,0	15 bar
H3022888	G 3/4"	20,0	12	148,5	108	88,5	15 bar
H3022880	G 1"	26,0	15	158,0	126	88,5	12 bar



## Weitere Fasshähnen

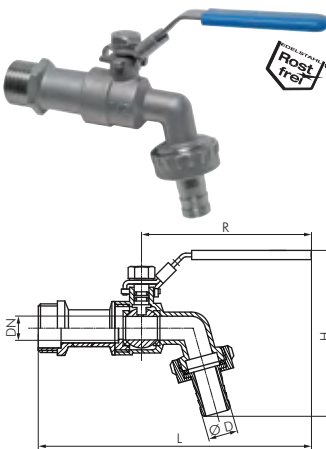
Weitere Fasshähnen mit verschiedenen Materialien, Dichtungen und Zulassungen, Für Anwendungen in Pharma, Chemie und Lebensmittel, ab H0443.01.



KFE-Kugelhähne auf Seite 439



Technische Schläuche ab Seite 335



## Edelstahl-Kugelauslaufhähne

Eco-Line / PN 16 201

**Werkstoffe:** Gehäuse: 1.4401, Kugel: 1.4401, Griff: 1.4301, Dichtung: Teflon/NBR  
**Temperaturbereich:** -10°C bis max. +150°C  
 verschleißbarer Handhebel, bitte Vorhängschlösser (siehe Seite 1039) gesondert bestellen.  
**Einsatzbereich:** Wasser, Öle, Benzin, Druckluft, Lösungsmittel

Typ	G	D	DN	L	H	R
H302.2885	G 1/2"	13,0	9	145	87	92,0
H302.2890	G 3/4"	16,0	13	155	87	92,0
H302.2882	G 1"	27,5	15	185	120	115,0



PVC-Gewebschläuche auf Seite 330



PE-Kanister ab Seite 1028



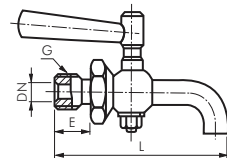
Schlauchschellen ab Seite 350

## Edelstahl-Ablasshähne

PN 6 201

**Werkstoffe:** Körper und Küken: 1.4571, Griff: Kunststoff, Dichtung: metallisch  
**Temperaturbereich:** bis max. +50°C  
**Einsatzbereich:** Wasser, Öl, Chemikalien, Lebensmittel, Getränke

Typ	G	DN	L	E	SW
H302.2887	G 1/8"	4	55	10	19
H302.2886	G 1/4"	4	55	10	19
H302.2892	G 3/8"	6	60	10	22
H302.2884	G 1/2"	8	75	14	27
H302.2889	G 3/4"	12	95	16	32
H302.2881	G 1"	15	115	20	41

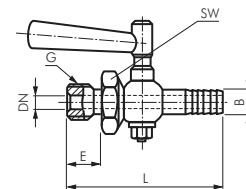


## Edelstahl-Schlauchhähne

PN 6 201

**Werkstoffe:** Körper und Küken: 1.4571, Griff: Kunststoff, Dichtung: metallisch  
**Temperaturbereich:** bis max. +50°C  
**Einsatzbereich:** Wasser, Öl, Chemikalien, Lebensmittel, Getränke

Typ	G	DN	L	B	E	SW
H302.2901	G 1/8"	4	55	7	10	19
H302.2900	G 1/4"	4	55	9	10	19
H302.2903	G 3/8"	6	65	11	10	22
H302.2899	G 1/2"	8	75	13	14	27
H302.2902	G 3/4"	12	110	19	16	32
H302.2898	G 1"	15	120	25	20	41

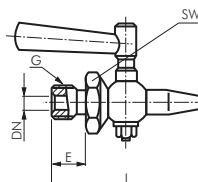


## Edelstahl-Probierhähne

PN 6 500

**Werkstoffe:** Körper und Küken: 1.4571, Griff: Kunststoff, Dichtung: metallisch  
**Temperaturbereich:** bis max. +50°C  
**Einsatzbereich:** Wasser, Öl, Chemikalien, Lebensmittel, Getränke

Typ	G	DN	L	E	SW
H302.2895	G 1/4"	4	45	10	19
H302.2897	G 3/8"	6	55	10	22
H302.2894	G 1/2"	8	65	14	27
H302.2896	G 3/4"	12	85	16	32
H302.2893	G 1"	15	110	20	41



Alle Angaben verstehen sich als unverbindliche Richtwerte! Für nicht schriftlich bestätigte Datenauswahl übernehmen wir keine Haftung. Druckangaben beziehen sich, soweit nicht anders angegeben, auf Flüssigkeiten der Gruppe II bei +20°C.